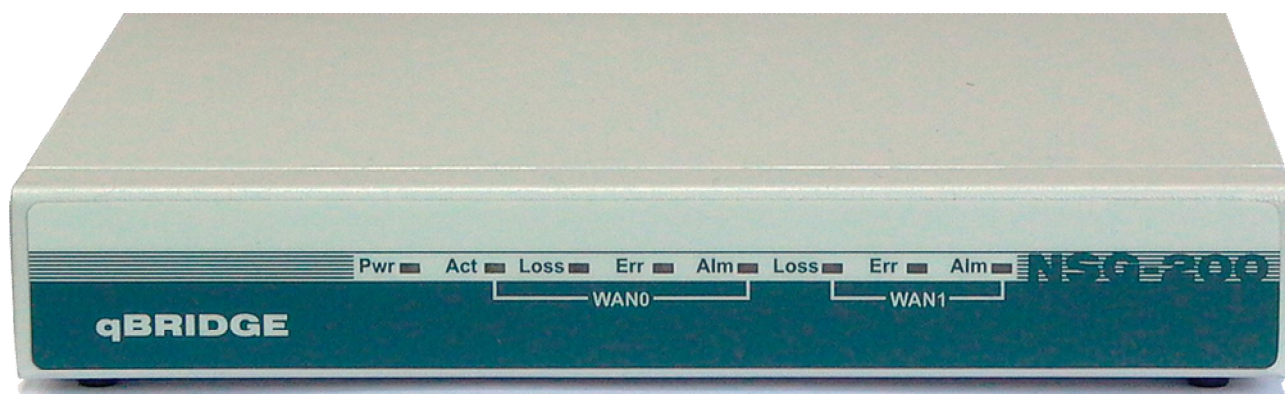


Высокопроизводительные устройства доступа серии qBRIDGE

Руководство пользователя

qBRIDGE-201/ qBRIDGE-101



СОДЕРЖАНИЕ

Изменения	3
1. Введение	4
1.1. Назначение и область применения	4
1.2. Основные преимущества	6
1.3. Технические характеристики.....	6
1.4. Внешний вид устройства	7
2. Подключение и конфигурирование.....	9
2.1. Подключение устройства.....	9
2.2. Выбор режима работы устройства (SW2.8 – SW2.7)	11
2.3. qBRIDGE-201. Интерфейсы WAN (E1): автоматическая перенастройка в режиме 1 (SW2.5, SW2.2).....	12
2.4. qBRIDGE-201. Интерфейсы WAN (E1): автоматическая перенастройка в режиме 2	13
2.5. Интерфейсы WAN (E1): выбор режима работы WAN в режиме 3 (SW2.6, SW2.3).....	13
2.6. Интерфейсы WAN (E1): выбор источника синхронизации в режиме 3 (SW2.5, SW2.2)	14
2.7. Интерфейсы WAN (E1): выбор канальных интервалов (SW3.7 – SW6.1)	14
2.8. Интерфейсы WAN (E1): выбор уровня чувствительности приемника (SW7.8)	15
2.9. Интерфейсы WAN (E1): канальная сигнализация (SW7.7).....	15
2.10. Интерфейсы WAN (E1): сверхциклы CRC4 (SW7.6)	15
2.11. Интерфейсы WAN (E1): Автоматическая передача признака аварии (SW7.4 - SW7.3).....	15
2.12. Интерфейсы WAN (E1): октет-заполнитель (SW7.2).....	15
2.13. Интерфейсы WAN (E1): удаленный шлейф (SW7.1)	15
2.14. Интерфейс LAN: конфигурация режимов работы буфера кадров (SW1.4 – SW1.3).....	16
2.15. Интерфейс LAN: выбор режима фильтрации (SW1.2).....	16
2.16. Интерфейс LAN: Управление потоком IEEE 802.3x (SW1.1).....	16
2.17. Интерфейс LAN: Отключение передатчика (SW3.8)	16
Приложение А. Описание контактов разъемов.....	17
Приложение В. qBRIDGE-201. Реле для обеспечения транзитного проключения потока E1	17
Приложение С. Информация для заказа	17
Приложение D. Комплект поставки	17

ВНИМАНИЕ При получении устройства необходимо ПРОВЕРИТЬ комплектацию (см. Приложение В), в частности, наличие всех необходимых кабелей и заполненного гарантийного талона. Отсутствие гарантийного талона с отметкой организации-продавца является основанием для отказа в гарантийном обслуживании и технической поддержке со стороны ООО «NSGate».

Изменения

- 12.10.2006 Добавлена информация о 19" исполнении
- 24.04.2007 Исправлена опечатка в разделе 2.10 (**SW6.6** ->**SW7.6**)
- 08.06.2007 В связи с изменениями в названиях и номенклатуре изменена информация для заказа.
- 07.07.2008 Объединены руководства пользователя qBRIDGE-201 и qBRIDGE-101.

1. Введение

1.1. Назначение и область применения

qBRIDGE - это серия высокоэффективных и экономичных устройств доступа (модемы/ конвертеры), работающих в режиме "Bridge connection". Устройства предназначены для соединения удаленных сегментов сетей Ethernet 10/100Base-TX с использованием различных технологий передачи данных по медным или оптическим каналам. Устройства представляют собой высокопроизводительный мост (Bridge), конвертирующий пакеты данных из LAN (Ethernet) в синхронный порт WAN (HDLC) и наоборот. При этом максимальная скорость пересылки и фильтрации составляет 90000 пак/сек., а размер настраиваемого буфера пакетов составляет 340 кадров. На стороне WAN можно использовать любой синхронный последовательный интерфейс с максимальной скоростью до 50 Mbps из числа уже реализованных или выполненный по запросу заказчика. Режим "Bridge connection" обеспечивает прозрачность для любых протоколов (TCP/IP, IPX и т.д.), а также передачу как "стандартных", так и "длинных" кадров VLAN.

Все модификации qBRIDGE могут использоваться для соединений по схеме "точка-точка" при объединении удаленных сегментов LAN. Кроме этого, некоторые модификации можно использовать при построения систем "точка-многоточка" для подключения, например, пользователей к Internet. Для устройства qBRIDGE-105 [sds1] разработан восьмипортовый концентратор NSG-800/maxS-8, который размещается в центральном офисе или на площадке провайдера. Для устройства qBRIDGE-106 [g.shdsl] предлагается 12/24-х портовый мультиплексор NSG-800/maxS-12/24, который имеет архитектуру многофункционального Ethernet коммутатора и может работать в режиме моста с поддержкой различных протоколов и служб.

В этой серии выпускаются различные модификации, которые отличаются портом WAN, а также наличием других дополнительных функций:

qBRIDGE-100 : Конвертер/ мост с одним портом 10/100M Ethernet и одним портом G.703 (E1 Unframed)
qBRIDGE-101 : Конвертер/ мост с одним портом 10/100M Ethernet и одним портом E1 (E1 Framed/ Unframed)
qBRIDGE-201 : Конвертер/ мост с одним портом 10/100M Ethernet и двумя портами E1 (E1 Framed/ Unframed)
qBRIDGE-401 : Конвертер/ мост с четырьмя портом 10/100M Ethernet и четырьмя портами E1 (E1 Framed)
qBRIDGE-102 : Конвертер/ мост с одним портом 10/100M Ethernet и одним портом E2
qBRIDGE-103 : Конвертер/ мост с одним портом 10/100M Ethernet и одним портом E3
qBRIDGE-105 : Модем/ мост с одним портом 10/100M Ethernet и одним портом SDSL
qBRIDGE-106 : Модем/ мост с одним портом 10/100M Ethernet и одним портом G.SHDSL
qBRIDGE-206 : Модем/ мост с одним портом 10/100M Ethernet и одним/ двумя портами G.SHDSL.bis
qBRIDGE-406 : Модем/ мост с одним портом 10/100M Ethernet и одним портом EFM (4 пары)
qBRIDGE-307 : Конвертер/ мост с одним портом 10/100M Ethernet и одним портом VDSL2

qBRIDGE-201 представляет собой высокоэффективное и экономичное устройство доступа к магистральным каналам E1 с возможностью выделения части пропускной способности канала (канальных интервалов) под Ethernet трафик пользователя. Устройство имеет один порт Ethernet 10/100Base-TX и два интерфейса E1 и может использоваться как в стандартном режиме конвертера интерфейсов Ethernet - E1, так и в режиме "drop & insert" мультиплексора с прозрачным проключением неиспользуемых канальных интервалов с одного интерфейса E1 на другой.

Устройство поддерживает три режима работы:

- "drop & insert" (режим выделения-вставки данных)
- "drop & insert" (режим выделения-вставки данных) с заданием синхронизации WAN0
- режим конвертера интерфейсов Ethernet - E1 с резервным каналом E1

В режимах "drop & insert" (режим выделения-вставки данных) оба интерфейса E1 работают в режиме структурированного (E1 Framed) потока. Мультиплексор принимает поток E1 в порт WAN1, вставляет в заранее заданные канальные интервалы (тайм-слоты) данные с порта Ethernet и выдает объединенный поток в порт WAN0. Ethernet трафик может занимать любое количество тайм-слотов.

В режиме конвертера интерфейсов Ethernet - E1 с резервным каналом интерфейсы E1, могут работать как в режиме передачи структурированного, так и неструктурированного потока данных (E1 Framed/Unframed). Кроме этого, в этом режиме устройство можно использовать для работы на физической линии (две медные симметричные витые пары). Если устройство не может обнаружить

сигнал на основном канале E1, передача Ethernet-трафика автоматически переключается на резервный канал.

Устройство обладает рядом дополнительных режимов: скорость передачи: 64-2048 Kbps с шагом 64 Kbps; автоматическая передача признака аварии; режим fractional E1; режим удаленного шлейфа. Все настройки осуществляются с помощью DIP-переключателей.

qBRIDGE-101 Обеспечивает функциональность qBRIDGE-201 в режиме конвертера интерфейсов Ethernet - E1 за исключением того, что устройство имеет только один порт E1 и не имеет резервного канала связи. Таким образом, qBRIDGE-101 представляет собой высокопроизводительный конвертер/мост, предназначенный для соединения удаленных сегментов локальных сетей Ethernet 10/100Base-TX через стандартные каналы E1, работающие в режиме передачи как структурированного, так и неструктурированного потока данных (E1 Framed/Unframed), с интерфейсом G.703. Кроме этого, устройство можно использовать для работы на физической линии. qBRIDGE-101 имеет идентичные DIP-переключатели для настройки, но поддерживает только режим конвертера интерфейсов Ethernet - E1.

Устройства qBRIDGE-101 и qBRIDGE-201 выпускаются в настольном исполнении и в виде карты для установки в корзину 19" 6U.



1.2. Основные преимущества

- Встроенный коммутатор канальных интервалов (qBRIDGE-201)
- Простое конфигурирование (основные настройки выполняются с помощью DIP переключателей)
- Порт Ethernet 10/100Base-TX с автоопределением скорости (10/100 Mbps) и типа кабеля (auto-MDIX)
- Поддержка VLAN: прозрачный режим (VLAN tag pass-through)
- Высокая производительность: Filtering and Forwarding- 90,000 pct/s; Frame Buffer- 340 frames
- Компактный металлический корпус или карта для установки в корзину 19" 6U

1.3. Технические характеристики

Интерфейс LAN

- Соответствие стандартам: IEEE 802.3/802.3u; IEEE 802.3x flow control
- Поддержка Half / Full duplex: 10/100Mbps - Half Duplex / 20/200Mbps - Full duplex
- Автоопределение скорости (Auto-negotiation 10/100 Mbps) и типа кабеля (auto-MDIX)
- Разъем: RJ-45 с встроенной светодиодной индикацией

Работа в режиме "Bridge connection"

- Прозрачный мост с автоматическим запоминанием адресов (IEEE 802.1D transparent learning bridge)
- Емкость таблицы MAC-адресов 256
- Поддержка VLAN: прозрачный режим (IEEE 802.1q VLAN pass-through)
- Производительность (Filtering and Forwarding): 90,000 packets/sec; Delay: 1 frame
- Размер буфера кадров (Frame Buffer) - 340

Порты WAN: Интерфейс E1 Framed/Unframed

- Количество каналов: qBRIDGE-201 – 2; qBRIDGE-101 - 1
- Возможность сквозного проключения неиспользуемых канальных интервалов (qBRIDGE-201)
- Возможность автоматического переключения на резервный канал
- Электрический интерфейс: ITU-T G.703
- Скорость передачи: 64-2048 Kbps \pm 0,005% с шагом 64 Kbps
- Режим работы: дуплексный
- Линейный код: HDB3
- Импеданс: 120 Ω Balanced
- Режим fractional E1
- Автоматическая передача признака аварии
- Режим удаленного шлейфа
- Физическая линия связи: четырехпроводная, две медные симметричные витые пары
- Допустимое дрожание частоты (jitter tolerance): согласно ITU-T G.823
- Допустимое затухание сигнала в медных парах на частоте 1024 кГц: до 43 дБ
- Работа от внутреннего или внешнего источника синхронизации (выбирается DIP-переключателем)
- Аппаратные средства (реле) обеспечивают транзитное проключение потока E1 с одного порта на другой при выключении или сбое питания, сохраняя целостность канала E1 между внешними устройствами (опционально для qBRIDGE-201)
- Тип разъема: RJ-45

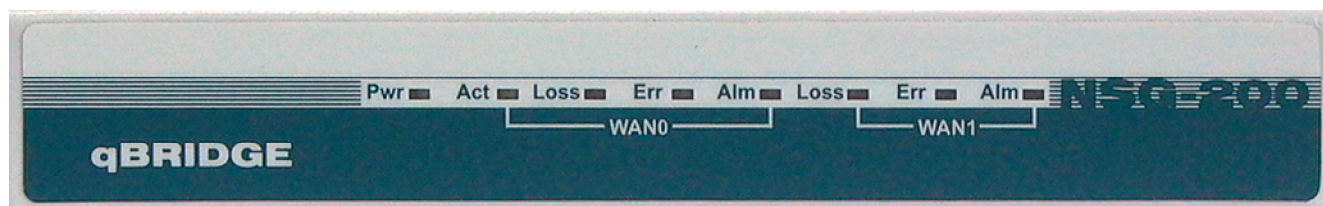
Общие характеристики

- Светодиодные индикаторы состояния устройства
- Габариты: 182×140×30 мм (ш×г×в)
- Энергопитание: внешний адаптер 9 В / 1 А или постоянное питание 36 - 72 В
- Потребляемая мощность: 6 Вт
- Температура: 0 – 45 С
- Влажность: 0 - 95%

1.4. Внешний вид устройства



Передняя панель: Светодиодные индикаторы отображают состояние устройства qBRIDGE.



- PWR:** Включен при наличии напряжения питания;
- WAN ACT:** Мигает при приеме/передаче кадров Ethernet по линии E1;
- WAN LOSS:** Включен при:
- отсутствии сигнала в линии E1 в режиме неструктурированного потока (*зеленый*);
 - отсутствии сигнала в линии E1 в режиме структурированного потока (*желтый*);
 - потере приёмником цикловой синхронизации по цикловому синхросигналу FAS/NFAS (*красный*);
 - потере приёмником сверхцикловой синхронизации по сверхцикловому синхросигналу CAS MFAS (CAS LOMF, loss of CAS multiframe) (*красный*);
 - потере приёмником сверхцикловой синхронизации CRC4 (CRC4 LOMF, loss of CRC4 multiframe) (*красный*);
- WAN ALM:** Включен при:
- получении за последнюю секунду alarm от удаленного устройства (RAI) (ITU-T O.162 2.1.4) (*зеленый*);
 - получении за последнюю секунду двух последовательных кадров с количеством нулей менее 3 (AIS) (ITU-T O.162 1.6.1.2) (*красный*);
 - в режиме удаленного шлейфа (*желтый*);
- WAN ERR:** Включен при:
- количестве ошибок кодирования (line coding violation) за последнюю секунду менее $1E-3$ (*зеленый*);
 - количестве ошибок кодирования (line coding violation) за последнюю секунду более $1E-3$ (*красный*);

Примечание: Светодиодные индикаторы **WAN1** отсутствуют у qBRIDGE.-101

Задняя панель: На задней панели расположены разъемы для интерфейсов LAN (RJ-45 со светодиодными индикаторами), WAN (разъемы RJ-45) и внешнего источника питания.



Задняя панель устройств аппаратной версии 5 и выше имеет клеммник для подключения источника постоянного напряжения 36-72 В и выглядит как показано на рисунках ниже.



qBRIDGE-101



qBRIDGE-201

Светодиодные индикаторы, встроенные в разъем LAN, отображают состояние интерфейса LAN устройства qBRIDGE-201.

- LAN 100M:** Включен при работе порта Ethernet в режиме 100 Mbps, мигает при приеме/передаче данных
- LAN 10M:** Включен при работе порта Ethernet в режиме 10 Mbps, мигает при приеме/передаче данных
- DC-IN:** Разъем питания постоянного тока 9 В или 36 - 72 В
- LAN:** Порт Ethernet 10/100BaseT (разъем RJ-45)
- WAN0:** Порт WAN0 для подключения к линии E1 (разъем RJ-45)
- WAN1:** Порт WAN1 для подключения к линии E1 (разъем RJ-45) (qBRIDGE-201)
- FGND:** Клемма для подключения защитного заземления
- GND:** Клемма для подключения питания постоянного тока 36 - 72 В (плюс)
- 48V:** Клемма для подключения питания постоянного тока 36 - 72 В (минус)

Примечание: Разъем **WAN1** отсутствует у qBRIDGE.-101

2. Подключение и конфигурирование

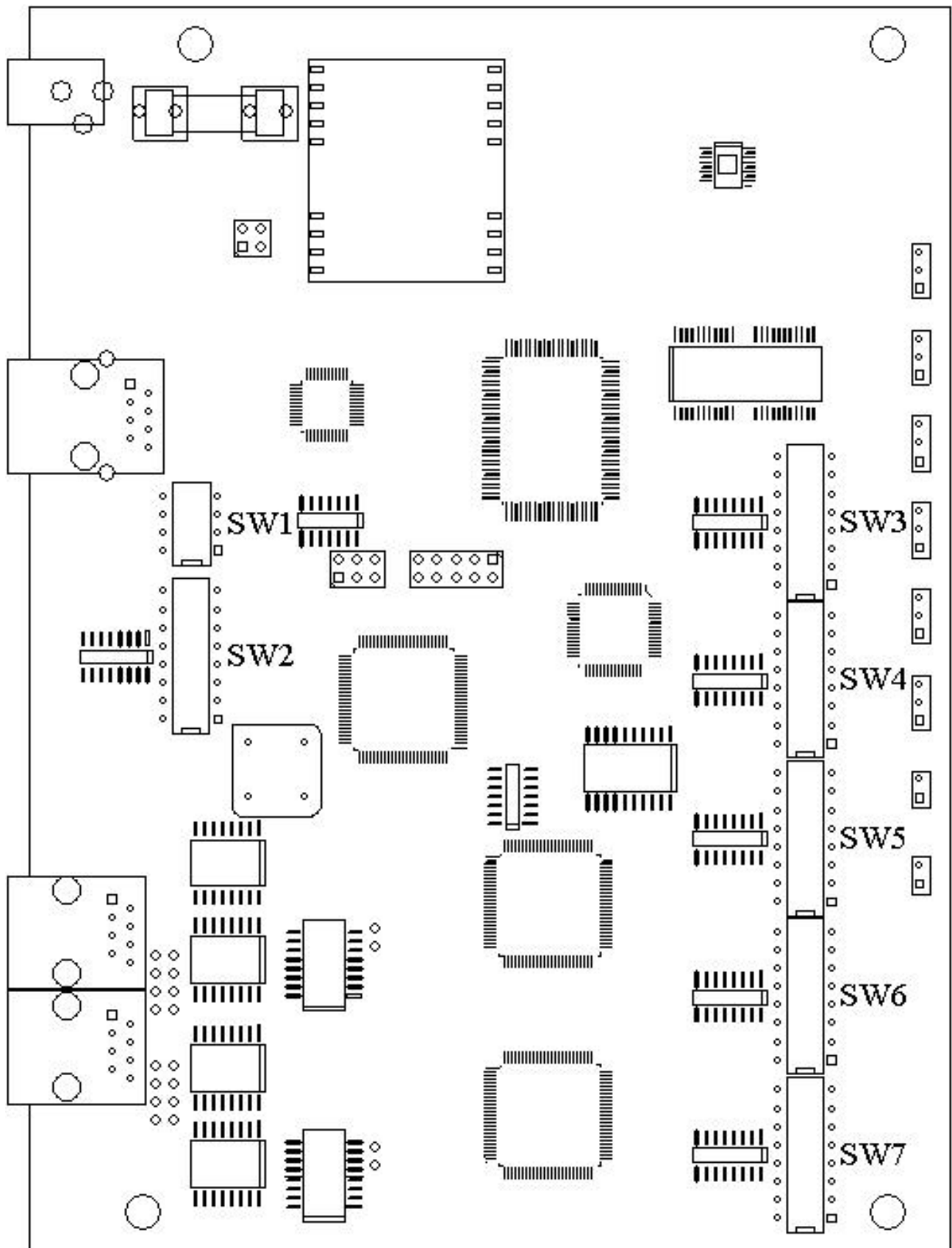
2.1. Подключение устройства

1. Выполнить конфигурацию устройства qBRIDGE согласно разделам 2.2 – 2.17 данного руководства.
2. Подключить порт LAN к устройствам типа HUB/Switch или к ПК при помощи кабеля Patch Cord. Устройство поддерживает режим auto-MDIX, поэтому кабели (Patch Cords) могут быть любые.
3. Подключить порты WAN к каналам E1 при помощи кабелей (витая пара) с разъемами RJ-45.
4. Подключить адаптер питания (DC 9 V) к разъему DC-IN или источник постоянного напряжения 36-72 В к разъему -48VDC.

ВНИМАНИЕ! Для устройств, оборудованных блоком питания постоянного напряжения 36 - 72 В не допускается одновременное подключение источника постоянного напряжения 36-72 В и адаптера питания (DC 9 V). Это может привести к выходу устройства из строя.

ВНИМАНИЕ! Для устройств, оборудованных блоком питания постоянного напряжения 36 - 72 В не допускается нарушение полярности при подключении источника постоянного напряжения 36-72 В. Это может привести к выходу устройства из строя.

Для доступа к переключателям **SW1- SW7** необходимо снять верхнюю крышку устройства. Для этого достаточно выкрутить два винта на нижней части корпуса и аккуратно раздвинуть верхнюю и нижнюю части устройства. Местоположение переключателей на плате устройства показано на рисунке ниже:



2.2. Выбор режима работы устройства (SW2.8 – SW2.7)

qBRIDGE-201 поддерживает три режима работы:

1. "drop & insert" (режим выделения-вставки данных)
2. "drop & insert" (режим выделения-вставки данных) с заданием синхронизации WAN0
3. режим конвертера интерфейсов Ethernet - E1 с резервным каналом E1

qBRIDGE-101 поддерживает только один режим работы:

3. режим конвертера интерфейсов Ethernet - E1

В режимах **1** и **2** "drop & insert" оба интерфейса E1 работают в режиме структурированного (E1 Framed) потока. Мультиплексор принимает поток E1 в порт WAN1, вставляет в заданные пользователем при помощи переключателей **SW3.7 – SW6.1** канальные интервалы (тайм-слоты) данные с порта Ethernet и выдает объединенный поток в порт WAN0. Ethernet трафик может занимать любое количество тайм-слотов.

В **режиме 1** "drop & insert" синхронизация передачи порта WAN0 осуществляется от приема порта WAN1, синхронизация передачи порта WAN1 производится от приема порта WAN0. При этом биты циклового синхросигнала (FAS, канальный интервал 0 в четном цикле), Sa, RAI (Remote Alarm Indication) нулевого канального интервала передаются между портами WAN0 и WAN1 без изменений.

В **режиме 2** "drop & insert" с заданием синхронизация передачи порта WAN0 осуществляется от встроенного осциллятора. Синхронизация передача порта WAN1 производится от приема порта WAN0. В этом режиме, в отличие от режима **1**, биты FAS, Sa, RAI (Remote Alarm Indication) нулевого канального интервала интерфейсов E1 WAN0 и WAN1 генерируются непосредственно устройством qBRIDGE-201.

В **режиме 3** конвертера интерфейсов Ethernet - E1 интерфейсы E1 могут работать как в режиме передачи структурированного, так и неструктурированного потока данных (E1 Framed/Unframed). При этом порты WAN0 и WAN1 qBRIDGE-201 независимы друг от друга и пропуск канальных интервалов между ними не происходит. В случае работы в режиме структурированного потока выбранные пользователем при помощи переключателей **SW3.7 – SW6.1** канальные интервалы используются для передачи трафика Ethernet, а в неиспользуемые для трафика Ethernet и для служебной информации канальные интервалы вставляется октет-заполнитель (см 2.12).

У qBRIDGE-201 в этом режиме основным портом для передачи трафика Ethernet является порт WAN0. В случае если выполняется хотя бы одно из следующих условий:

- отсутствие сигнала в линии E1
 - потеря приёмником цикловой синхронизации по цикловому синхросигналу FAS/NFAS
 - потеря приёмником сверхциклового синхронизации по сверхцикловому синхросигналу CAS MFAS (CAS LOMF, loss of CAS multiframe)
 - потеря приёмником сверхциклового синхронизации CRC4 (CRC4 LOMF, loss of CRC4 multiframe)
- передача Ethernet-трафика автоматически переключается на резервный порт WAN1.

qBRIDGE-101 имеет только один интерфейс E1 WAN0 и не поддерживает функцию переключения на резервный канал в случае отсутствия связи по основному каналу.

SW2.8	SW2.7	Режим работы qBRIDGE-201	Режим работы qBRIDGE-101
on	on	Режим 1	зарезервировано
off	on	Режим 2	зарезервировано
on	off	Режим 3	Режим 3
off	off	зарезервировано	зарезервировано

2.3. qBRIDGE-201. Интерфейсы WAN (E1): автоматическая перенастройка в режиме 1 (SW2.5, SW2.2)

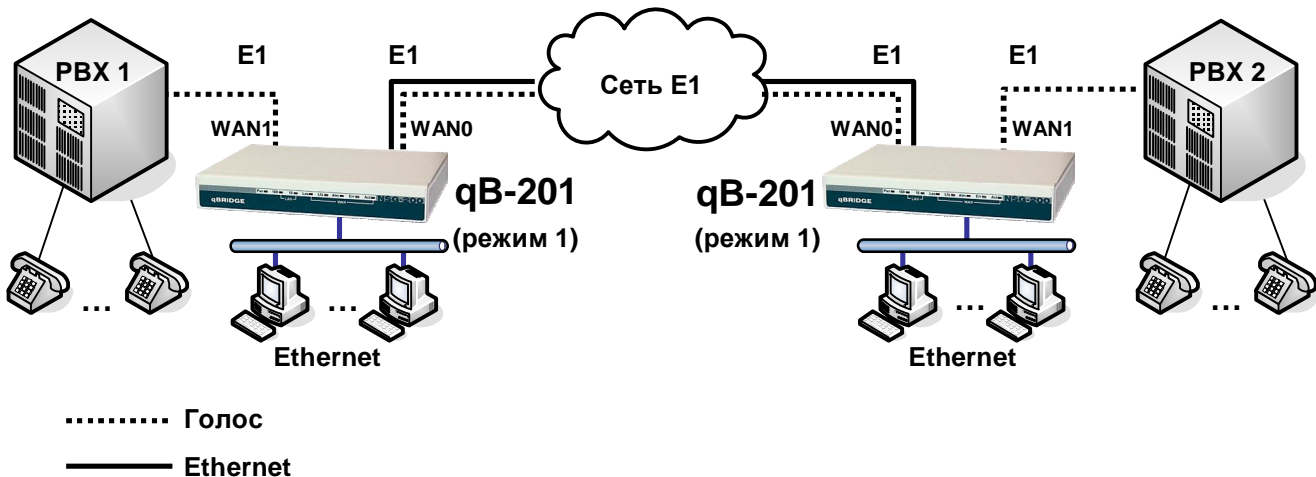
Поскольку в режиме 1 синхронизация передачи каждого из портов WAN осуществляется от приема другого порта, при пропадании сигнала/цикловой синхронизации/сверхцикловой синхронизации одного из портов WAN необходимо перенастроить другой порт WAN. Наоборот, при восстановлении сигнала/цикловой синхронизации/сверхцикловой синхронизации порта WAN необходимо восстановить параметры другого порта WAN. qBRIDGE-201 автоматически выполняет перенастройку портов WAN при потере и восстановлении сигнала/цикловой синхронизации/сверхцикловой синхронизации на другом порту WAN.

DIP-переключатель **SW2.5** задает режим работы интерфейса E1 WAN0 при отсутствии сигнала/цикловой синхронизации/сверхцикловой синхронизации на приеме WAN1. DIP-переключатель **SW2.2** задает режим работы интерфейса E1 WAN1 при отсутствии сигнала/цикловой синхронизации/сверхцикловой синхронизации на приеме WAN0.

SW2.5	Синхронизация передачи WAN0 в случае потери сигнала/цикловой / сверхцикловой синхронизации WAN1
on	От встроенного осциллятора
off	От приема WAN0

SW2.2	Синхронизация передачи WAN1 в случае потери сигнала/цикловой / сверхцикловой синхронизации WAN0
on	От встроенного осциллятора
off	От приема WAN1

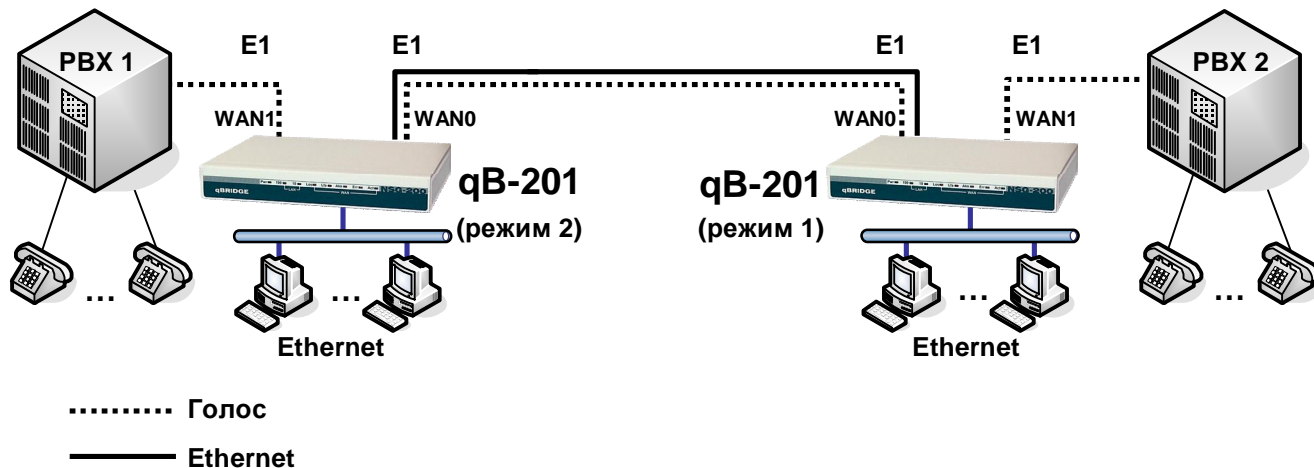
В случае потери сигнала/ цикловой / сверхцикловой синхронизации на приеме одного из интерфейсов WAN биты FAS, Sa, RAI (Remote Alarm Indication) нулевого канального интервала этого интерфейса генерируются непосредственно устройством qBRIDGE-201, а в канальные интервалы, которые пробрасывались между интерфейсами WAN, вставляется октет-заполнитель (см 2.12).



На рисунке показана схема, позволяющая добиться связи между двумя АТС и объединить две локальные сети, используя один канал E1. В такой схеме синхронизация передачи интерфейсов E1 обеих АТС осуществляется от принимаемого сигнала, а устройства qBRIDGE-201 прозрачны для прохождения синхронизации как в направлении от WAN0 к WAN1, так и в обратном направлении. Поэтому чтобы получить объединение локальных сетей, устойчивое к отключению PBX1 и/или PBX2, необходимо чтобы в случае отключения АТС (а, следовательно, и отсутствии сигнала на приеме интерфейса E1 WAN1) синхронизация передачи WAN0 осуществлялась от приема WAN0, что достигается установкой переключателя **SW2.5** в положение “off”.

2.4. qBRIDGE-201. Интерфейсы WAN (E1): автоматическая перенастройка в режиме 2

В режиме 2 "drop & insert" с заданием синхронизация передачи порта WAN0 всегда осуществляется от встроенного осциллятора. Синхронизация передача порта WAN1 производится от приема порта WAN0. При потере сигнала/ цикловой / сверхцикловой синхронизации на приеме интерфейса E1 WAN0 интерфейс E1 WAN1 автоматически перенастраивается таким образом, что его передача синхронизируется от встроенного осциллятора. При потере сигнала/ цикловой / сверхцикловой синхронизации на приеме одного из портов WAN в каналные интервалы, которые пробрасывались между портами WAN, вставляется октет-заполнитель (см 2.12).



В схеме на рисунке синхронизация передачи интерфейсов E1 обеих АТС осуществляется от принимаемого сигнала. Устройство qBRIDGE-201 в режиме 2 задает синхронизацию всей системе, а qBRIDGE-201 в режиме 1 прозрачен для прохождения синхронизации как в направлении от WAN0 к WAN1, так и в обратном направлении. Чтобы получить объединение локальных сетей, устойчивое к отключению PBX1 и/или PBX2, необходимо, чтобы в случае отключения PBX2 (а, следовательно, и отсутствии сигнала на приеме интерфейса E1 WAN1 у qBRIDGE-201 в режиме 1) синхронизация передачи WAN0 qBRIDGE-201 в режиме 1 осуществлялась от приема WAN0, что достигается установкой переключателя SW2.5 в положение "off". Если отключаются обе АТС, то объединение локальных сетей остается работоспособным независимо от положения переключателя SW2.5 у qBRIDGE-201 в режиме 1.

2.5. Интерфейсы WAN (E1): выбор режима работы WAN в режиме 3 (SW2.6, SW2.3)

В режиме 3 конвертера интерфейсов Ethernet - E1 порты E1 могут работать как в режиме передачи структурированного, так и неструктурированного потока данных (E1 Framed/Unframed). Различие между потоком E1 и потоком E12 (в редакциях стандарта до 2001 г. .G.703.6) состоит в том, что неструктурированный поток E12 передает произвольную последовательность байтов со скоростью 2048 Кбит/с и представляет собой одно неделимое целое. Поток E1, имеющий цикловую структуру G.704, представляет собой специфический случай потока E12, а именно, упорядоченную последовательность кадров длиной по 32 байта. Выбор режима работы интерфейса E1 WAN0 осуществляется переключателем SW2.6, интерфейса E1 WAN1 (только qBRIDGE-201) - переключателем SW2.3. Положение переключателя SW2.3 qBRIDGE-101 не оказывает влияния на работу устройства.

SW2.6	Режим работы WAN0
on	структурированный поток
off	неструктурированный поток

SW2.3	Режим работы WAN1
on	структурированный поток
off	неструктурированный поток

2.6. Интерфейсы WAN (E1): выбор источника синхронизации в режиме 3 (SW2.5, SW2.2)

В режиме 3 конвертера интерфейсов Ethernet - E1 источник синхронизации передачи интерфейсов E1 WAN (внутренний или внешний) выбирается с помощью переключателей SW2.5 и SW2.2. При подключении устройства qBRIDGE-201/101 к каналам E1 (к каналобразующей аппаратуре) следует выбирать режим синхронизации 2. При совместной работе двух устройств qBRIDGE-201/101 по выделенной линии, для одного из устройств выбирается режим синхронизации 1, а для другого режим синхронизации 2. Положение переключателя SW2.2 qBRIDGE-101 не оказывает влияния на работу устройства.

SW2.5	Режим синхронизации передачи интерфейса E1 WAN0
on	Режим 1 (internal): Синхронизация передачи от локального осциллятора
off	Режим 2 (external): Синхронизация передачи от принимаемого сигнала (recovered)

SW2.2	Режим синхронизации передачи интерфейса E1 WAN1 (только qBRIDGE-201)
on	Режим 1 (internal): Синхронизация передачи от локального осциллятора
off	Режим 2 (external): Синхронизация передачи от принимаемого сигнала (recovered)

2.7. Интерфейсы WAN (E1): выбор канальных интервалов (SW3.7 – SW6.1)

В режиме структурированного потока qBRIDGE-201/101 позволяет использовать для передачи трафика Ethernet не все канальные интервалы (тайм-слоты), а только те, которые необходимы пользователю. Каждому тайм-слоту на плате устройства соответствует переключатель. Если он находится в состоянии “on”, то тайм-слот не используется для передачи трафика Ethernet. Ниже приведена таблица соответствия переключателей и тайм-слотов.

Переключатель	Тайм-слот
SW3.7	1
SW3.6	2
SW3.5	3
SW3.4	4
SW3.3	5
SW3.2	6
SW3.1	7
SW4.8	8
SW4.7	9
SW4.6	10
SW4.5	11
SW4.4	12
SW4.3	13
SW4.2	14
SW4.1	15
SW5.8	16

Переключатель	Тайм-слот
SW5.7	17
SW5.6	18
SW5.5	19
SW5.4	20
SW5.3	21
SW5.2	22
SW5.1	23
SW6.8	24
SW6.7	25
SW6.6	26
SW6.5	27
SW6.4	28
SW6.3	29
SW6.2	30
SW6.1	31

Если в режиме 3 (см 2.2) какой-либо интерфейс E1 работает в режиме неструктурированного потока (см 2.5), то переключатели SW3.7 – SW6.1 игнорируются при настройке этого интерфейса и используется весь поток 2048 Кбит/с. Если в режиме 3 оба интерфейса E1 работают в режиме структурированного потока, то переключатели SW3.7 – SW6.1 задают канальные интервалы (тайм-слоты) под трафик Ethernet для обоих интерфейсов E1 одновременно.

Следует особенно отметить канальный интервал 16. Если в схеме, аналогичной схеме на рисунке в пункте 2.3, канальный интервал 16 используется для передачи между АТС или каким-либо другим оборудованием сигнализации или другой служебной информации, его не следует использовать для передачи трафика Ethernet (SW5.8 “on”). Кроме того, следует отключить сигнализацию CAS (см 2.9)

2.8. Интерфейсы WAN (E1): выбор уровня чувствительности приемника (SW7.8)

Уровень чувствительности приемника интерфейсов E1 регулируется переключателем SW7.8. Минимальный уровень чувствительности –12дБ. Это значение используется при малой длине линии для согласования приёмника интерфейса с передатчиком удалённой стороны, работающим с увеличенной мощностью. Максимальный уровень чувствительности –43дБ (установлен по умолчанию). При максимальном уровне чувствительности длина линии может составлять более 2 км, при диаметре жилы 0,5 мм.

SW7.8	Чувствительность приемника
off	-12 дБ
on	-43 дБ (значение по умолчанию)

2.9. Интерфейсы WAN (E1): канальная сигнализация (SW7.7)

Параметры канальной сигнализации регулируется переключателем SW7.7. При включении сигнализации CAS канальный интервал 16 является служебным и не может быть задействован ни для передачи данных, ни для вставки октета-заполнителя.

SW7.7	Канальная сигнализация
on	отключена (значение по умолчанию)
off	сигнализация CAS

2.10. Интерфейсы WAN (E1): сверхциклы CRC4 (SW7.6)

Переключатель SW7.6 управляет сверхциклами CRC4.

SW7.6	Сверхциклы CRC4
on	отключить (значение по умолчанию)
off	включить

2.11. Интерфейсы WAN (E1): Автоматическая передача признака аварии (SW7.4 - SW7.3)

Переключатели SW7.4 и SW7.3 управляют автоматической генерацией признака аварии.

SW7.4	SW7.3	Передача признака аварии
on	on	отключена (значение по умолчанию)
off	on	передача сигнала RAI
on	off	передача сигнала AIS
off	off	передача сигнала AIS

2.12. Интерфейсы WAN (E1): октет-заполнитель (SW7.2)

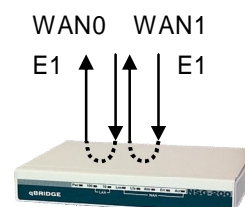
Выбор октета-заполнителя для вставки в свободные канальные интервалы осуществляется переключателем SW7.2.

SW7.2	октет-заполнитель
on	0x55
off	0x7E

2.13. Интерфейсы WAN (E1): удаленный шлейф (SW7.1)

Удаленный шлейф (данные, принимаемые из физической линии, передаются обратно в линию) включается переключателем SW7.1. В режиме удаленного шлейфа индикаторы WAN ALM и WAN ERR обоих интерфейсов E1 включены и имеют желтый цвет.

SW7.1	Удаленный шлейф
on	выключен (значение по умолчанию)
off	включен



2.14. Интерфейс LAN: конфигурация режимов работы буфера кадров (SW1.4 – SW1.3)

qBRIDGE содержит внутреннюю оперативную память для выполнения функции буфера кадров (Frame Buffer). Размер буфера составляет 340 кадров или пакетов. Для повышения эффективности и производительности имеется возможность перераспределять данный объем буфера на равные или неравные части между встречными пакетами LAN-to-WAN и WAN-to-LAN, исходя из реальной скорости передачи данных на портах LAN и WAN. Конфигурация режимов работы буфера кадров осуществляется с помощью DIP-переключателей **SW1.4-SW1.3** на плате устройства.

SW1.3	SW1.4	LAN-to-WAN buffer capacity	WAN-to-LAN buffer capacity
on	on	308 packets	32 packets
on	off	170 packets	170 packets
off	on	32 packets	308 packets
off	off	зарезервировано	зарезервировано

2.15. Интерфейс LAN: выбор режима фильтрации (SW1.2)

Для контроллера LAN устройства **qBRIDGE** можно включить или выключить режим фильтрации. Фильтрация пакетов осуществляется по MAC адресу с использованием алгоритма самообучения и самоочистки. Для этого используется таблица на 256 MAC-адресов, куда заносятся адреса вновь появившихся в сети устройств. Контроллер способен анализировать, к какой LAN (локальной или удаленной) принадлежит данный пакет. Кроме этого он решает, пропускать данный пакет в сторону WAN или нет. Таким образом он оптимизирует трафик в направлении WAN порта. Контроллер способен очищать таблицу, удаляя MAC-адреса, если адрес не был получен в течение последних пяти минут. Выбор режима фильтрации осуществляется с помощью DIP-переключателя **SW1.2**.

SW1.2	Фильтрация
on	разрешена (значение по умолчанию)
off	запрещена

2.16. Интерфейс LAN: Управление потоком IEEE 802.3x (SW1.1)

Для контроллера LAN устройства **qBRIDGE** можно включить или выключить управление потоком IEEE 802.3x.

SW1.1	Управление потоком
on	разрешено
off	запрещено (значение по умолчанию)

2.17. Интерфейс LAN: Отключение передатчика (SW3.8)

Для контроллера LAN устройства **qBRIDGE** можно разрешить или запретить автоматическое отключение передатчика при потере сигнала или цикловой/сверхцикловой синхронизации порта WAN0. Прежде всего, это может быть полезно при работе совместно с Ethernet-коммутатором с поддержкой протокола управления объединенным каналом **IEEE 802.3 ad** (Link Control Aggregation Protocol, LACP) для получения высокоскоростного соединения по нескольким каналам E1 одновременно. Если в процессе работы пропадает соединение по одной или нескольким линиям передатчики портов Ethernet отключаются, что обеспечивает работоспособность подключения, если физическое соединение и цикловая/сверхцикловая синхронизация есть хотя бы на одной из используемых для подключения линий.

SW3.8	Отключение передатчика порта Ethernet
on	разрешено
off	запрещено

Приложение А. Описание контактов разъемов

qBRIDGE-201/101. Назначение контактов разъемов WAN (RJ-45)

№ контакта	Сигнал	Описание
1,2	XMT (tip, ring)	Transmit Data - out
4,5	RCV (tip, ring)	Receive Data - in
3,6	корпус	

Приложение В. qBRIDGE-201. Реле для обеспечения транзитного проключения потока E1



Реле для обеспечения транзитного проключения потока E1 с одного порта на другой предназначено для коммутации портов WAN друг с другом при выключении или сбое питания. Реле устанавливается внутри устройства на штыревые разъемы, расположенные в непосредственной близости от разъемов RJ45 интерфейсов E1. При установке реле с этих разъемов необходимо снять перемычки. При нормальном питании устройства реле разомкнуто и не влияет на функционирование интерфейсов E1. При выключении питания реле замыкается и коммутирует интерфейсы E1 друг с другом, тем самым обеспечивая соединение между устройствами, подключенными к qBRIDGE-201.

Следует обратить внимание на то, что в результате коммутации удлиняется длина линии связи между подключенными к qBRIDGE-201 устройствами. Не допускайте, чтобы длина линии превысила максимально допустимую длину для оборудования, подключенного к qBRIDGE-201.

Приложение С. Информация для заказа

qBRIDGE-201

qBRIDGE-201	P/N: 36BEU201	Источник питания (AC Adapter 9V; 1A)
qBRIDGE-201-DC	P/N: 36BED201	Постоянное питание 36 - 72 В
qBRIDGE-201-R	P/N: 36BER201	Карта для установки в корзину 19" 6U

qBRIDGE-101

qBRIDGE-101	P/N: 36BEU101	Источник питания (AC Adapter 9V; 1A)
qBRIDGE-101-DC	P/N: 36BED101	Постоянное питание 36 - 72 В
qBRIDGE-101-R	P/N: 36BER101	Карта для установки в корзину 19" 6U

Приложение D. Комплект поставки

qBRIDGE-201

Устройство qBRIDGE-201	P/N: 36BEU201	1 (в соответствии с заказом)
qBRIDGE-201-DC	P/N: 36BED201	1 (в соответствии с заказом)
qBRIDGE-201-R	P/N: 36BER201	1 (в соответствии с заказом)
Источник питания (AC Adapter 9V; 1A)		1 (только с qBRIDGE-201)
Гарантийный талон		1
Руководство по эксплуатации		1 на два устройства
Кабель (Patch Cord) "Straight RJ-45" или "Crossover RJ-45"		1
Реле для обеспечения транзитного проключения потока E1 с одного порта на другой при выключении или сбое питания.		По требованию заказчика

qBRIDGE-101

Устройство qBRIDGE-101	P/N: 36BEU101	1 (в соответствии с заказом)
qBRIDGE-101-DC	P/N: 36BED101	1 (в соответствии с заказом)
qBRIDGE-101-R	P/N: 36BER101	1 (в соответствии с заказом)
Источник питания (AC Adapter 9V; 1A)		1 (только с qBRIDGE-101)
Гарантийный талон		1
Руководство по эксплуатации		1 на два устройства
Кабель (Patch Cord) “Straight RJ-45” или “Crossover RJ-45”		1