

NBE-4502-AL Цил. кам 2MP 2,8-12мм авто IP67 IK10

www.boschsecurity.com



BOSCH

Разработано для жизни



- ▶ Простая установка благодаря объективам с автоматическим зумом/автофокусом, мастеру установки и предварительно настроенным режимам
- ▶ Встроенный ИК-осветитель с дальностью наблюдения до 60 метров.
- ▶ Разрешение 1080р30 обеспечивает изображения с высокой детализацией
- ▶ Встроенная система Essential Video Analytics запускает соответствующие оповещения и быстро извлекает нужные данные
- ▶ Полностью настраиваемая многопоточковая передача данных H.265

Цилиндрическая камера Bosch с инфракрасным освещением и разрешением 1080p является профессиональной камерой для видеонаблюдения, которая обеспечивает высококачественное изображение высокой четкости для приложений с высокими требованиями к сетевой безопасности и видеонаблюдению.

Эта надежная цилиндрическая камера дневного/ночного видеонаблюдения обеспечивает высочайшую производительность круглосуточно. Встроенные ИК-светодиоды обеспечивают качественное ночное видеонаблюдение с дальностью наблюдения до 60 метров в темноте.

Обзор системы

Цилиндрическая камера для наружного видеонаблюдения с автоматическим варифокальным объективом.

Надежный алюминиевый корпус обеспечивает исключительную гибкость при установке. Камера имеет защиту от попадания воды и пыли,

предназначена для работы в сложных условиях и соответствует стандартам IP67. Автоматический варифокальный объектив (AVF) с фокусным расстоянием от 2,8 до 12 мм позволяет удаленно выбирать сектор обзора.

Мастер автоматического зума/фокусировки объектива позволяет точно настроить зум и фокусировку камеры для работы как днем, так и ночью. Этот мастер помогает выбрать оптимальный режим работы; он активируется с компьютера или нажатием специальной кнопки на камере.

Благодаря автонастройке варифокального объектива (функция AVF) для настройки зума не требуется открывать камеру. Автоматическая моторизованная регулировка зума/фокуса с взаимно однозначным сопоставлением пикселей обеспечивает точную фокусировку камеры.

Функции

Essential Video Analytics

Камера имеет встроенную систему анализа видеоанализа, созданную с учетом концепции Intelligence at the Edge, которая предполагает расширение возможностей съемки. Технология Essential Video Analytics идеально подходит для использования в контролируемых условиях с ограниченной дальностью обнаружения. Система уверенно обнаруживает, отслеживает и анализирует объекты и создает тревожный сигнал при выполнении уставленного набора условий. Интеллектуальный набор тревожных правил упрощает сложные задачи и сводит к минимуму количество ложных тревожных сигналов. Видеозапись дополняется метаданными для повышения информативности и структурированности видеоданных. Это позволяет очень быстро находить нужные изображения в многочасовой видеозаписи. Метаданные также могут использоваться в качестве неопровержимого доказательства для суда или для оптимизации производственной деятельности на основе подсчета людей или анализа плотности людского потока. Калибровка осуществляется быстро и легко – нужно просто указать высоту камеры. Всю остальную информацию, необходимую для точной настройки анализа видеоданных, обеспечивает встроенный в камеру гироскоп/акселерометр.

Интеллектуальная потоковая передача снижает требования к пропускной способности сети и ресурсам хранения

Низкий уровень шума и эффективная технология сжатия H.265 позволяют получить четкие изображения, одновременно обеспечивая снижение требований к полосе пропускания канала и экономию ресурсов устройства хранения данных до 80% по сравнению со стандартными камерами H.264. В этом новом поколении камер используется функция Intelligent Streaming (интеллектуальная потоковая передача данных), что увеличивает эффективность интеллектуального анализа. Камера обеспечивает наиболее качественное изображение с помощью интеллектуальной оптимизации соотношения детализации и ширины полосы пропускания. Интеллектуальный кодер постоянно выполняет сканирование всей сцены, а также отдельных областей и динамически настраивает сжатие на основе важной информации, такой как движение. Благодаря совмещению с технологией Intelligent Dynamic Noise Reduction, активно анализирующей содержимое сцены и соответствующим образом уменьшающей шум, нагрузка на канал передачи снижается до 80%. Поскольку шумовая составляющая ослабляется непосредственно при считывании изображения, снижение скорости передачи не ухудшает его качество. Это приводит к существенному

уменьшению стоимости хранения и нагрузки на сеть при одновременном сохранении высокого качества изображений и плавности движения.

Дифференцированное кодирование

Дифференцированное кодирование – еще одна функция, снижающая требования к полосе пропускания. Параметры сжатия можно задать для восьми областей, определяемых пользователями. Это позволяет сильно сжимать неинтересные области и экономить полосу пропускания для передачи важных частей сцены.

Оптимальный профиль скорости передачи в битах

В следующей таблице приведены средние типовые значения скорости передачи данных (в Кбит/с) для различных значений частоты кадров:

кадров/с	1080p	720p
30	600	450
12	438	329
5	284	213
2	122	92

Передача нескольких потоков

Благодаря инновационной технологии многопоточковой передачи обеспечивается передача различных потоков H.264 или H.265 одновременно с потоком M-JPEG. Эти потоки облегчают просмотр и запись с эффективным использованием пропускной способности, а также интеграцию с системами управления видео сторонних производителей. Камера может работать на несколько независимых потоков, что позволяет устанавливать разные значения разрешения и частоты кадров для первого и второго потоков. Пользователь также может использовать копию первого потока. В третьем потоке используются I-кадры первого потока для записи; четвертый поток демонстрирует изображение в формате JPEG с максимальной скоростью 10 Мбит/с.

Области интереса и E-PTZ

Пользователи могут определить области интереса (ROI). Электронные средства удаленного управления панорамированием, наклоном и масштабированием (E-PTZ) позволяют выбирать конкретные области родительского изображения. Эти области порождают отдельные потоки для удаленного просмотра и записи. Такие потоки, вместе с основным потоком, позволяют оператору отдельно отслеживать наиболее интересную часть сцены, сохраняя контроль над общей ситуацией.

Двунаправленное аудио и звуковая сигнализация

Двунаправленная аудиосвязь позволяет оператору общаться с посетителями и нарушителями через линейный вход и выход для внешних

аудиоустройств. Обнаружение по звуку может использоваться для формирования сигнала тревоги при необходимости.

Обнаружение несанкционированного вскрытия и обнаружение движения

Для сигналов тревоги в случае несанкционированного вскрытия камеры имеется широкий набор параметров настройки. Для сигнализации может также использоваться встроенный алгоритм обнаружения движения на видео.

Управление устройствами хранения

Управление записью может контролироваться с помощью Bosch Video Recording Manager (Video Recording Manager), камера также может напрямую использовать цели iSCSI без программного обеспечения для записи.

Запись «на лету»

Разъем камеры поддерживает карты microSD емкостью до 2 ТБ. Карты microSD можно использовать для локальной записи по тревоге. Запись перед тревожным сигналом в оперативную память снижает требования к полосе пропускания для записи по сети, или (если используется запись на карту microSD) увеличивает срок эффективного использования носителя данных.

Облачные сервисы

Камера поддерживает отправку JPEG по времени или тревогам на четыре разные учетные записи. Эти учетные записи могут обращаться к FTP-серверами или облачным хранилищам (например, Dropbox). Видеоклипы и изображения в формате JPEG также можно экспортировать в эти учетные записи. Тревожные сигналы можно настроить на отправку электронного сообщения или SMS-уведомления, чтобы быть в курсе необычных событий.

Простота установки

Питание к камере может подаваться через кабель локальной сети, поддерживающей PoE. With this configuration, only a single cable connection is required to view, power, and control the camera. Использование PoE облегчает и удешевляет установку, так как для работы камеры не требуется дополнительного источника питания. Камера может быть запитана от источников питания БСНН класса 2 напряжением 24 В переменного тока или 12 В постоянного тока. Для исключения возможных проблем с подключением камера поддерживает технологию Auto-MDIX, которая позволяет автоматически определять, каким кабелем подключена камера: прямым или перекрестным.

Переключение режима «день/ночь»

Камера оснащена технологией механической смены фильтра, обеспечивающей точную цветопередачу в дневных условиях и безупречные изображения ночью при сохранении резкости при любом освещении.

Безопасность данных

Мы предприняли специальные меры, чтобы обеспечить наивысшую безопасность доступа к устройству и переноса данных. Трехуровневая защита паролем и рекомендации по безопасности позволяют гибко настраивать доступ к устройству. Доступ через веб-браузер можно защитить с помощью протокола HTTPS, а обновления микропрограммного ПО – с помощью защищенной отправки после прохождения проверки подлинности.

Встроенная поддержка доверенного платформенного модуля (TPM) и инфраструктуры открытых ключей (PKI) гарантируют надежную защиту от атак злоумышленников. Проверка подлинности в сети 802.1x с EAP/TLS, поддержка TLS 1.2 с обновленными наборами шифров, включая шифрование AES 256.

Усовершенствованная обработка сертификатов обеспечивает следующие преимущества:

- При необходимости автоматически создаются уникальные самостоятельно подписанные сертификаты
- Для проверки подлинности используются серверные и клиентские сертификаты
- Для подтверждения подлинности используются клиентские сертификаты
- Сертификаты с зашифрованными закрытыми ключами

Программное обеспечение для просмотра

Подключаться к камере можно разными способами: через браузер, систему Bosch Video Management System, бесплатный клиент Bosch Video Client или Video Security Client. Также поддерживаются мобильные приложения и решения других разработчиков.

Приложение Video Security

Мобильное приложение для видеонаблюдения Bosch разработано для обеспечения доступа к видеоизображениям высокой четкости из любой точки сети, позволяя просматривать изображения в реальном времени из любого местоположения. Это приложение разработано для обеспечения полного контроля над камерами: от панорамирования и наклона до масштабирования и фокусирования. Словно вы носите с собой полноценную диспетчерскую.

Данное приложение позволяет вам в полной мере использовать функции динамического транскодирования, чтобы воспроизводить видеоизображения даже при соединениях с низкой пропускной способностью.

Системная интеграция

Эта камера соответствует требованиям стандартов ONVIF Profile S и Profile G. Это гарантирует функциональную совместимость с оборудованием для сетевого видеонаблюдения независимо от производителя.

Сторонние интеграторы могут легко получить доступ к набору внутренних функций камеры для ее интеграции в крупные проекты. Дополнительные сведения см. на веб-сайте программы Bosch Integration Partner Program (IPP) (ipp.boschsecurity.com).

Сертификации и согласования**Стандарты HD-видео**

Соответствует стандарту SMPTE 274M-2008 по следующим параметрам:

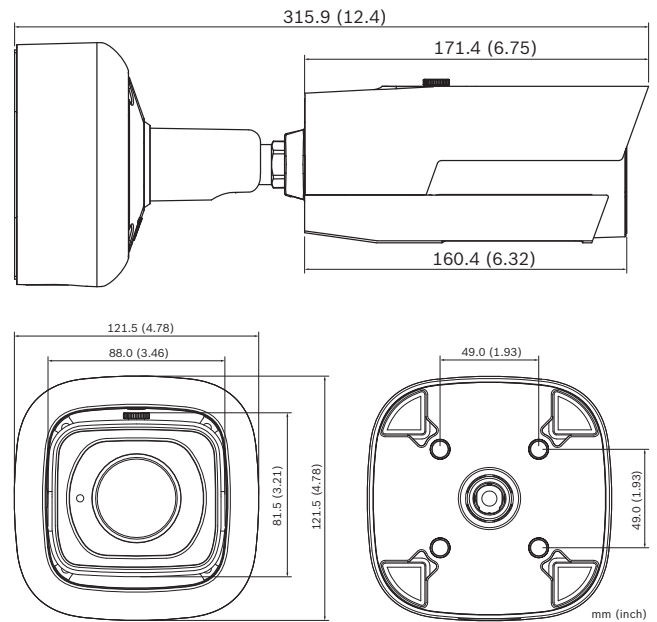
- Разрешение: 1920 x 1080
- Развертка: прогрессивная
- Цветопередача: по ITU-R BT.709
- Соотношение сторон: 16:9
- Частота кадров: 25 и 30 кадров/с

Соответствует стандарту SMPTE 296M-2001 по следующим параметрам:

- Разрешение: 1280 x 720
- Развертка: прогрессивная
- Цветопередача: по ITU-R BT.709
- Соотношение сторон: 16:9
- Частота кадров: 25 и 30 кадров/с

Стандарты	IEC 62471 (модель с ИК-проектором)
	EN 60950-1
	cUL 60950-1
	EN 60950-22
	cUL 60950-22
	CAN/CSA-C22.2 № 60950-1-07
	EN 50130-4
	EN 50130-5, класс IV (для уличного наблюдения)
	Стандарт FCC, часть 15, подраздел В, класс В
	EN 55032
	EN 61000-3-2
	EN 61000-3-3
	EN 55024
	AS/NZS CISPR 32
	ICES-003, класс В
	VCCI J55022 V2/V3
	EN 50121-4

Стандарты ONVIF	EN 50132-5-2; IEC 62676-2-3
Сертификации изделий	CE, FCC, UL, cUL, C-tick, CB, VCCI, EAC
Защита от проникновения	IP67
Защита от удара	IK10

Замечания по установке и настройке**Комплектация**

Количество	Компонент
1	Камера
1	Руководство по быстрой установке
1	Сведения по технике безопасности
1	Набор винтов для монтажа камеры

Технические характеристики

Мощность	
Напряжение на входе	Питание через Ethernet (номинальное напряжение 48 В постоянного тока); или 24 В перем. тока $\pm 10\%$ / +12 В пост. тока $\pm 10\%$
Стандарт PoE IEEE	IEEE 802.3af (802.3at, тип 1) Уровень питания: класс 3

Потребляемая мощность	950 мА (12 В пост. тока) 750 мА (24 В перем. тока) 260 мА (PoE)
-----------------------	---

Сенсор

Тип сенсора	1/2.8-дюймовый, CMOS
Активных пикселей	1920 (В) × 1080 (Г); 2,12 мегапикселя (прибл.)

Качество изображения — чувствительность

Чувствительность (3200 К, коэффициент отражения наблюдения 89 %, F1.4, 30IRE)

Цветной режим	0,052 лк
Моно	0,008 лк
ИК	0,0 люкс
Динамический диапазон, измеренный в соответствии с IEC 62676, часть 5	Широкий динамический диапазон (WDR) 85 дБ

Потоковая передача данных

Сжатие видеосигнала	H.265; H.264; MJPEG
Потоковая передача данных	Несколько индивидуально настраиваемых потоков H.264 или H.265 и M-JPEG, настраиваемые частота кадров и полоса пропускания Области интересов (ROI)
Задержка обработки изображения	<55 мс (макс. среднее с разрешением 1080p30) <65 мс (макс. среднее с разрешением 5MP30)
Структура GOP	IP, IBP, IBPP
Интервал кодирования	от 1 до 25 [30] кадров/с
Области кодирования	До 8 областей с индивидуальной настройкой качества кодера

Разрешение видеоизображения (Ш x В)

1080p HD	1920 x 1080
Вертикальный режим 1080p	1080 x 1920
1,3 MP (5:4) (кадрированный)	1280 x 1024
Вертикальный режим 1,3 MP (5:4) (кадрированный)	1024 x 1280
720p HD	1280 x 720

Разрешение видеоизображения (Ш x В)

Вертикальный режим 720p	720 x 1280
D1 4:3 (кадрированный)	704 x 480
432p SD	768 x 432
288p SD	512 x 288
144p SD	256 x 144

Установка камеры

Базовая частота кадров	25/30 кадров в секунду (PAL и NTSC для аналогового выхода)
Светодиодный индикатор камеры	Включение/отключение
Аналоговый выход	Выкл., формат 4:3, кадрирование 4:3, 16:9
Позиционирование	Координаты / монтаж
Мастер настройки объектива	Масштаб, автофокус

Функции видео — цвет

Параметры настройки изображения	Контрастность, насыщенность, яркость
Баланс белого	От 2500 до 10000 К, 4 автоматических режима (базовый, стандартный, натриевая лампа, преобладающий цвет), режим «Ручной» и режим «Удержание»

Функции видео — ALC

Режим «день/ночь»	Автоматический (настраиваемый), цветной, монохромный
Выдержка	Автоматический электронный затвор (AES). Фиксированная выдержка (1/25 [30] 1/15000) с возможностью выбора. Установка выдержки по умолчанию.
Интенсивность ИК-подсветки	Настраиваемая

Функции видео — апертурная коррекция

Резкость	Увеличение уровня резкости с возможностью выбора
Компенсация фоновой засветки	Вкл/выкл
Усиление контраста	Вкл/выкл

Функции видео – апертурная коррекция

Подавление шума	Intelligent Dynamic Noise Reduction с отдельной временной и пространственной коррекцией
Intelligent Defog	Intelligent Defog автоматически настраивает параметры для наилучшего качества изображения в условиях плохой видимости или тумана (переключаемый)
Отношение сигнал/шум	> 55 дБ

Анализ видеоконтента

Тип анализа	Essential Video Analytics
Последние сведения об Essential Video Analytics	https://us.boschsecurity.com/en/products/videosystems/videosoftware/videoanalytics/essentialvideoanalytics63/essentialvideoanalytics63_36208

Дополнительные функции

Режимы съемки	Девять режимов по умолчанию, планировщик
Маскирование части изображения	Восемь независимых, полностью программируемых областей
Функция установления подлинности видеоизображения	Выключено / Водные знаки / MD5 / SHA-1 / SHA-256
Вывод надписей	Имя; логотип; время; сигнал сообщения
Счетчик пикселей	Выбранная область

Локальное хранилище

Внутренняя ОЗУ	60 с записи перед сигналом тревоги
Разъем для карты памяти	Поддержка карт microSDHC емкостью до 32 ГБ и карт microSDXC емкостью до 2 ТБ. (Для записи HD рекомендуется использовать карту памяти класса 6 или выше)
Запись	Непрерывная запись, кольцевая запись, запись по сигналу тревоги, по событию и по расписанию

Функция ночного видения

Расстояние	60 м (196 футов)
Светодиоды	4 высокоэффективных светодиода, объединенных в массив, 850 нм

Объектив

Тип объектива	Автоматический варифокальный 2,8–12 мм, диафрагма, управляемая сигналом постоянного тока (DC) F1.4–360
Крепление объектива	Монтаж на плате
Горизонтальное поле зрения	33° - 100°
Вертикальное поле зрения	19° - 52°

Соединения (входные/выходные)

Аналоговый видеовыход	CVBS 1 Vpp, разъем BNC, 75 Ом Выбираемый стандарт
Тревожный вход	Короткое замыкание или активация от 5 В постоянного тока
Тревожный выход	Номинальная входная мощность 0,5 А, 30 В переменного тока / 40 В постоянного тока
Аудиовход	Провода; 10 кОм тип. 0,707 В (среднеквадратичное значение)
Аудиовыход	Провода; 16 Ом тип. 0,707 В (среднеквадратичное значение)
Сетевой разъем	RJ45

Программное обеспечение

Обнаружение устройств	IP Helper
Настройка устройств	Через веб-браузер или Configuration Manager
Обновление микропрограммы	Программируется удаленно
Просмотр	Веб-браузер Video Security Client; Video Security App; Bosch Video Management System; Bosch Video Client; Стороннее программное обеспечение
Микропрограммы и программное обеспечение	http://downloadstore.boschsecurity.com/

Сеть	
Протоколы	IPv4, IPv6, UDP, TCP, HTTP, HTTPS, RTP/RTCP, IGMP V2/V3, ICMP, ICMPv6, RTSP, FTP, Telnet, ARP, DHCP, APIPA (Auto-IP, link local address), NTP (SNTP), SNMP (V1, MIB-II), 802.1x, DNS, DNSv6, DDNS (DynDNS.org, selfHOST.de, no-ip.com), SMTP, iSCSI, UPnP (SSDP), DiffServ (QoS), LLDP, SOAP, Dropbox, CHAP, digest authentication
Шифрование	TLS 1.2, SSL, DES, 3DES
Ethernet	10/100 Base-T, автоопределение, полудуплексный/полнодуплексный
Подключение	Авто MDIX:
Взаимная совместимость	ONVIF Profile S; ONVIF Profile G; GB/T 28181

Механические характеристики

3 оси регулировки (панорамирование/наклон/поворот)	360° / 90° / 360°
Размеры (В × Ш × Г)	271 x 90 x 90 мм без SMB
Вес камеры без SMB	1,3 кг
Вес SMB	0,67 кг
Цветной	RAL 9006

Климатическое исполнение

Рабочая температура	От -40 до +60 °C для непрерывной работы; от -34 до +74 °C согласно NEMA TS 2-2003 (R2008), параграф 2.1.5.1, тестовый профиль на рисунке 2.1
Температура хранения	От -40 до +70 °C
Рабочая влажность	От 20 до 90 % относительной влажности без конденсации влаги
Влажность при хранении	От 0 до 93 % относительной влажности без конденсации влаги

Информация для заказа

NBE-4502-AL Цил. кам 2MP 2,8-12мм авто IP67 IK10
 Надежная цилиндрическая IP-камера с инфракрасной подсветкой для наружного видеонаблюдения высокой четкости с поддержкой формата H.265 и Essential Video Analytics.
 Номер заказа **NBE-4502-AL**

Дополнительное оборудование

LTC 9213/01 Адапт. на столб LTC9210,9212,9215-A-9541

Универсальный кронштейн-адаптер для установки на столб для креплений камеры (для использования с совместимым кронштейном для установки на стену).
 Макс. 9 кг; диаметр столба 76–381 мм; скобы из нержавеющей стали
 Номер заказа **LTC 9213/01**

NPD-5001-POE Питание по сети Ethernet, 15,4Вт, 1-порт

Инжектор питания по сети Ethernet (PoE) для использования с поддерживающими технологию PoE камерами; 15,4 Вт, 1 порт
 Масса: 200 г
 Номер заказа **NPD-5001-POE**

NPD-5004-POE Питание по сети Ethernet 15,4Вт, 4-порт.

Инжекторы питания по сети Ethernet (PoE) для использования с поддерживающими технологию PoE камерами; 15,4 Вт, 4 порта
 Масса: 620 г
 Номер заказа **NPD-5004-POE**

VDA-POMT-PTZDOME Адаптер для установки на столб

Адаптер для установки на угол. Используется при наружном и внутреннем монтаже на столбы (мачты) вместе с совместимым адаптером для установки на стену (например, VEZ-A5-WL).
 Номер заказа **VDA-POMT-PTZDOME**

VDA-CMT-PTZDOME Адаптер для установки на угол

Адаптер для угловой установки 270° (используется с соответствующим адаптером для установки на стену)
 Номер заказа **VDA-CMT-PTZDOME**

Представительство:

Europe, Middle East, Africa:
Bosch Security Systems B.V.
P.O. Box 80002
5600 JB Eindhoven, The Netherlands
Phone: + 31 40 2577 284
emea.securitysystems@bosch.com
emea.boschsecurity.com

Germany:
Bosch Sicherheitssysteme GmbH
Robert-Bosch-Ring 5
85630 Grasbrunn
Germany
www.boschsecurity.com